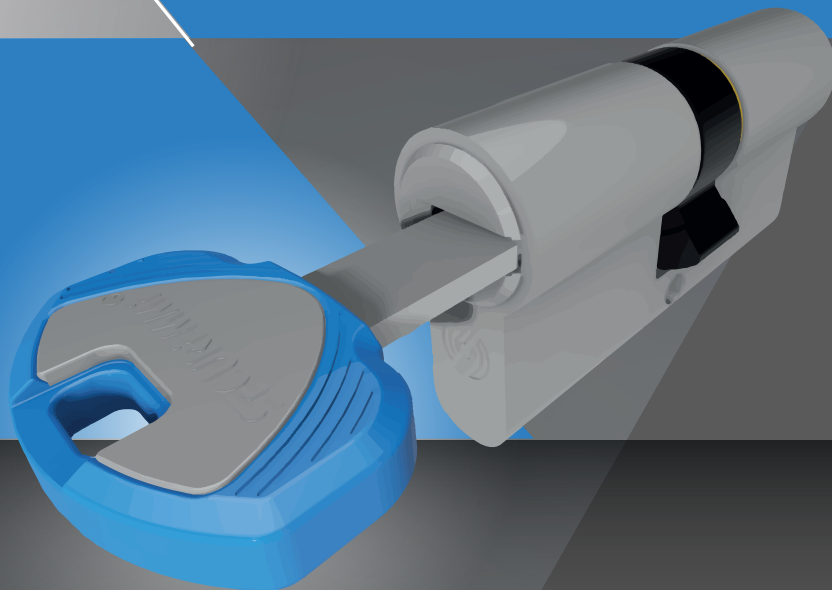
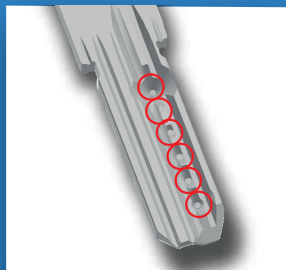


EVOK1

CILINDRO DI SICUREZZA SEI PERNI



- Cilindro di sicurezza con sistema di cifratura meccanico a 6 perni attivi
- Sistema anti- bump
- Controperno anti-picking
- Sistema con chiave da cantiere
- Chiavi in ottone
- Cam DIN 30° (C, D, P, Q)
- Finitura cromo satinata e ottone
- Carta di proprietà numerata
- Chiave a duplicazione libera
- Esecuzioni speciali: KA - CC - TANDEM - MK
- Tipologia disponibile:
 - C chiave-chiave
 - M mezzo cilindro
 - Q predisposto al pomolo-chiave



Tipologie di cilindri disponibili in versione modulare:

- D doppia funzione
- C chiave chiave
- M mezzo cilindro
- P pomolo chiave
- Q predisposto al pomolo-chiave

- Security cylinder with 6 active pins mechanical coding system
- Anti- bump system
- Anti-picking return pin
- Site Key System
- Brass keys
- Cam DIN 30° (C, D, P, Q)
- Chrome satin and brass finishing
- Numbered property card
- Free key duplication
- Special executions: KA - CC - TANDEM - MK
- Available in versions:
 - C key-key
 - M half cylinder
 - Q knob-key predisposition



Types of cylinders available in modular version:

- D double function
- C key - key
- M half cylinder
- P knob key
- Q knob-key predisposition



ANTI-BUMP
ANTI-BUMP



ANTI-PICK
ANTI-PICK



Soddisfa la norma
UNI EN 1303:2015
Meets the standards of the
UNI EN 1303:2015



SISTEMA CHIAVE
DA CANTIERE
SITE KEY SYSTEM

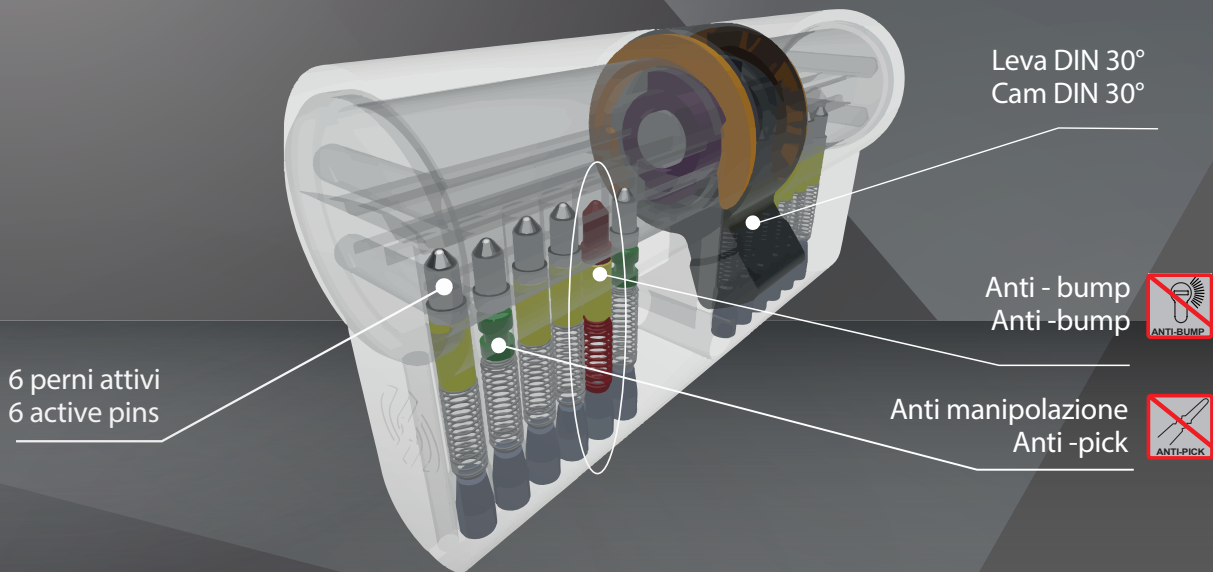


DURABILITY (min 4 - max 6) : EVOK1 = 6
KEY RELATED SECURITY (min 1 - max 6) : EVOK1 = 5
ATTACK RESISTANCE (min 0 - max D) : EVOK1 = 0

1	6	0	0	0	C	5	0
---	---	---	---	---	---	---	---

EVO K1

CILINDRO DI SICUREZZA SEI PERNI



Chiave a duplicazione libera

Per la vostra sicurezza si consiglia la duplicazione della chiave tramite presentazione di questa carta e unicamente presso i nostri rivenditori autorizzati, utilizzando chiavi originali Securemme.

Free key duplication

For your personal safety we advise keys duplicate only through our authorized dealers by showing this card and always making use of Securemme original keys.

DOTAZIONE: 1 chiave da cantiere "C" con inserto rosso, 3/5 inserti colorati, 1 vite M5x70 mm. Nella busta sigillata 3/5 chiavi e 1 security card.

SISTEMA CON CHIAVE DA CANTIERE

Le chiavi padronali contenute nella busta sigillata disattivano automaticamente e definitivamente la chiave da cantiere. Dopo il suo utilizzo si consiglia la distruzione della chiave da cantiere.

SUPPLY: 1 construction key "C" with red insert, 3/5 colored inserts, 1 M5x70mm screw. In the sealed bag 3/5 keys and 1 security card.

SITE KEY SYSTEM

The definitive keys in the sealed bag automatically and definitively deactivate the site key. After this operation the destruction of the site key is recommended.

PERSONALIZE YOUR CYLINDER

Forma ergonomica della chiave e inserto removibile. Design e sistema brevettato. Personalizza EvoK1, richiedendo il tuo logo sull'inserto della chiave. L'inserto è disponibile in vari colori.

Ergonomic shape of the key and removable insert. Patented design and system. Personalize EvoK1, requiring your brand on the key insert. The insert is available in various colors.

